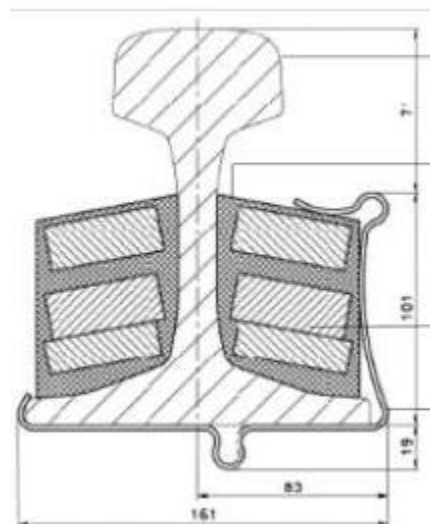




## NOWOCZESNE PERONY I WIATY KOLEJOWE



## WYGLUSZENIA TOROWISK